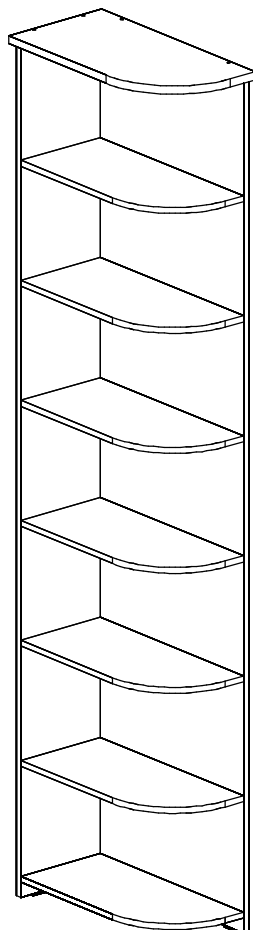


УГЛОВОЙ ЭЛЕМЕНТ СЛ004 ИНСТРУКЦИЯ ПО СБОРКЕ



Уважаемый покупатель,
приступая к сборке, пожалуйста, внимательно изучите данную инструкцию
Благодарим Вас за покупку!



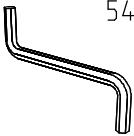
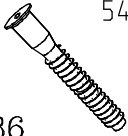

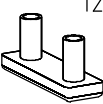
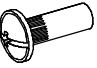

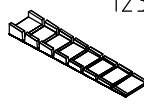
тел.\факс (495)548-87-00
e-mail:vasko @ vasko-mebel.ru
www.vasko-mebel.ru

КОМПЛЕКТ ДЕТАЛЕЙ

НАИМЕНОВАНИЕ	ОБОЗНАЧЕНИЕ	КОЛ-ВО
Крышка	СЛ004-00-100	1
Полка	СЛ004-00-101	7

НАИМЕНОВАНИЕ	ОБОЗНАЧЕНИЕ	КОЛ-ВО
Бок	СЛ004-00-300	1
Задняя стенка	СЛ004-00-301	1

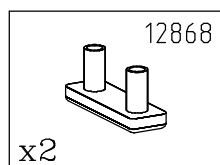
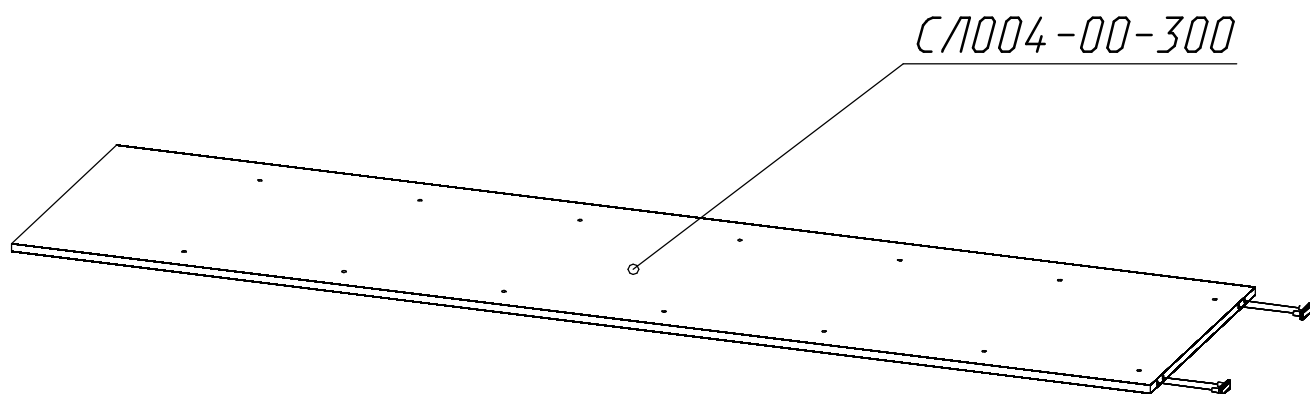
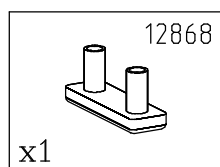
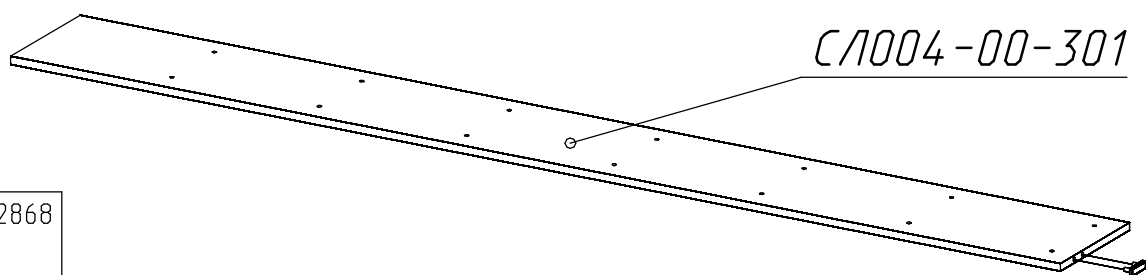
МЕТИЗЫ И ФУРНИТУРА*

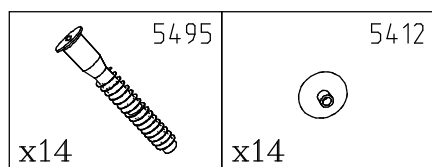
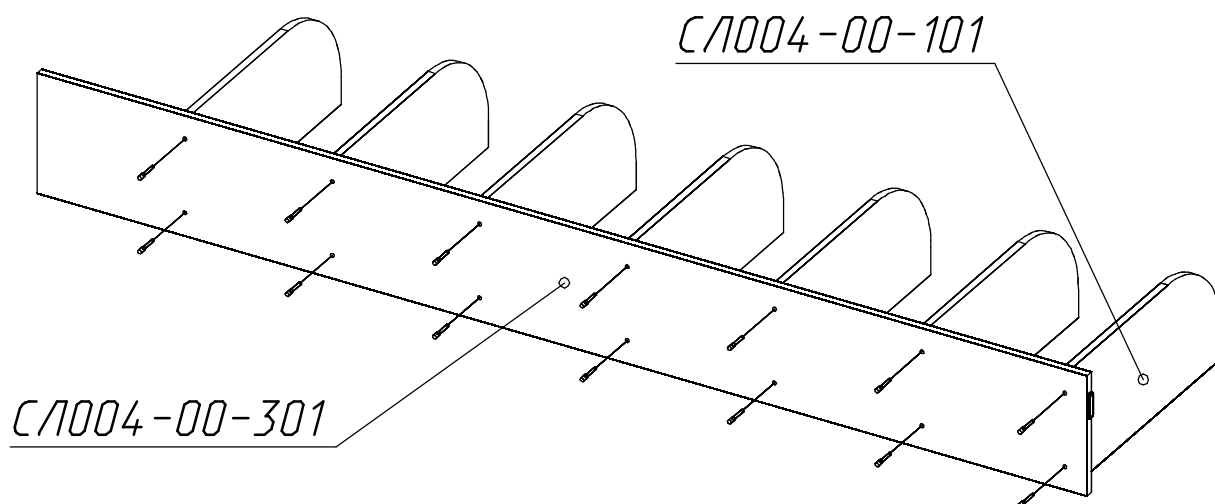
 5471 x1	 5495 x36	 5412 x36	 12868 x3	 5491 x2	 11233 x2	 12385 x2
---	---	---	---	---	---	---

* Фирма оставляет за собой право заменять некоторые элементы фурнитуры (с сопутствующим изменением количества метизов для ее крепления).

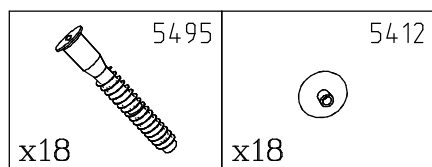
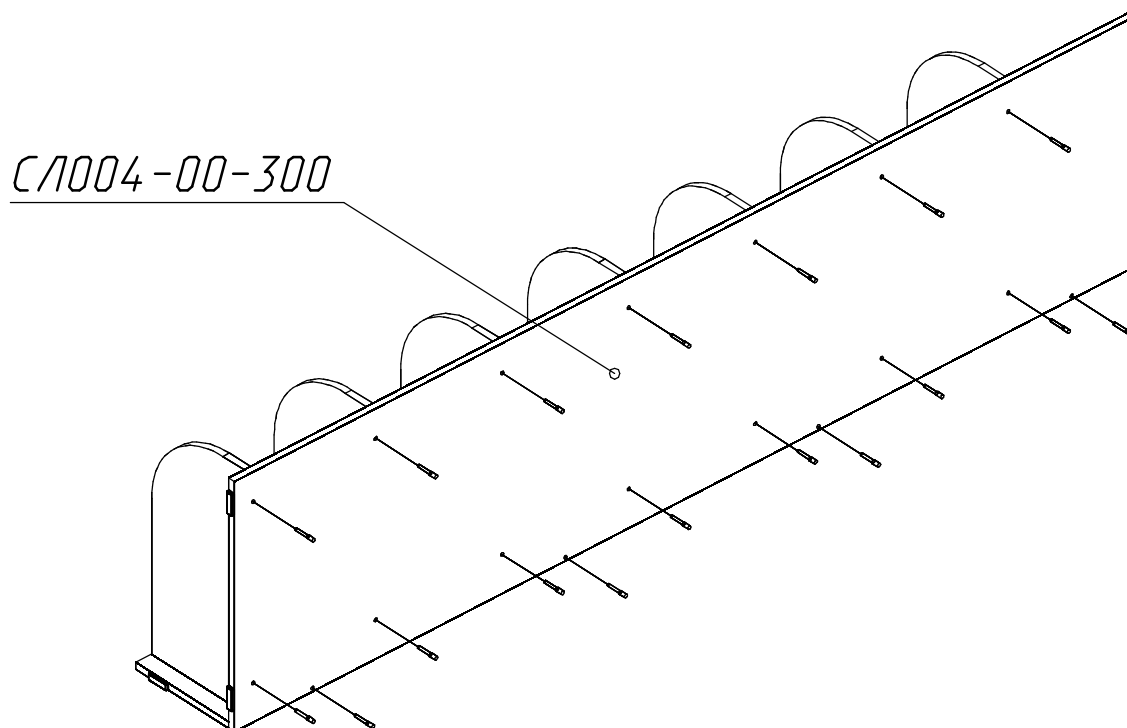
ПОРЯДОК СБОРКИ

ВНИМАНИЕ! Угловой элемент может собираться как в левом исполнении так и в правом (смотрите далее по схеме). Данная схема сборки для левого расположения.



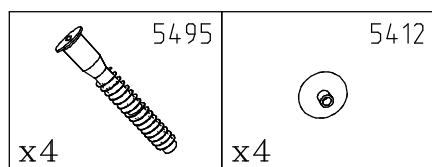
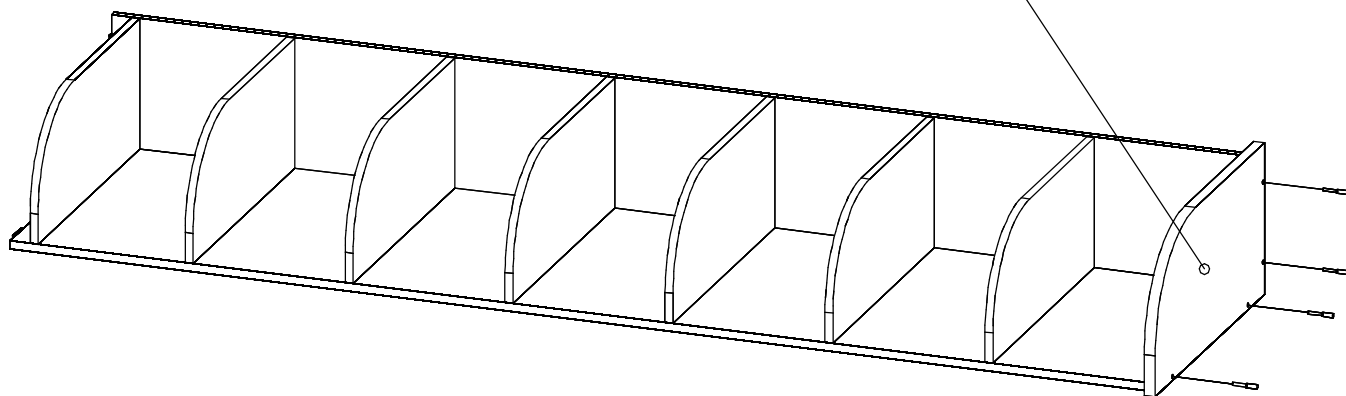


Для правого расположения собрать в зеркальном отображении.



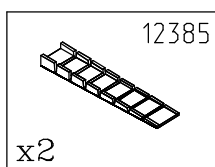
Для правого расположения собрать в зеркальном отображении.

СЛ004-00-100

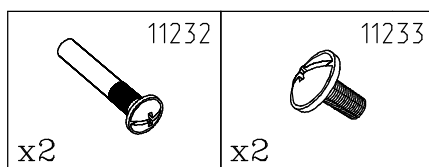


Для правого расположения собрать в зеркальном отображении.

По необходимости выровняйте изделие с помощью мебельного клина.



При установке нескольких изделий в ряд рекомендуется стянуть их в верхней и нижней частях стяжками, предварительно просверлив отверстия $\phi 5-6$ мм.



Левый

Правый

